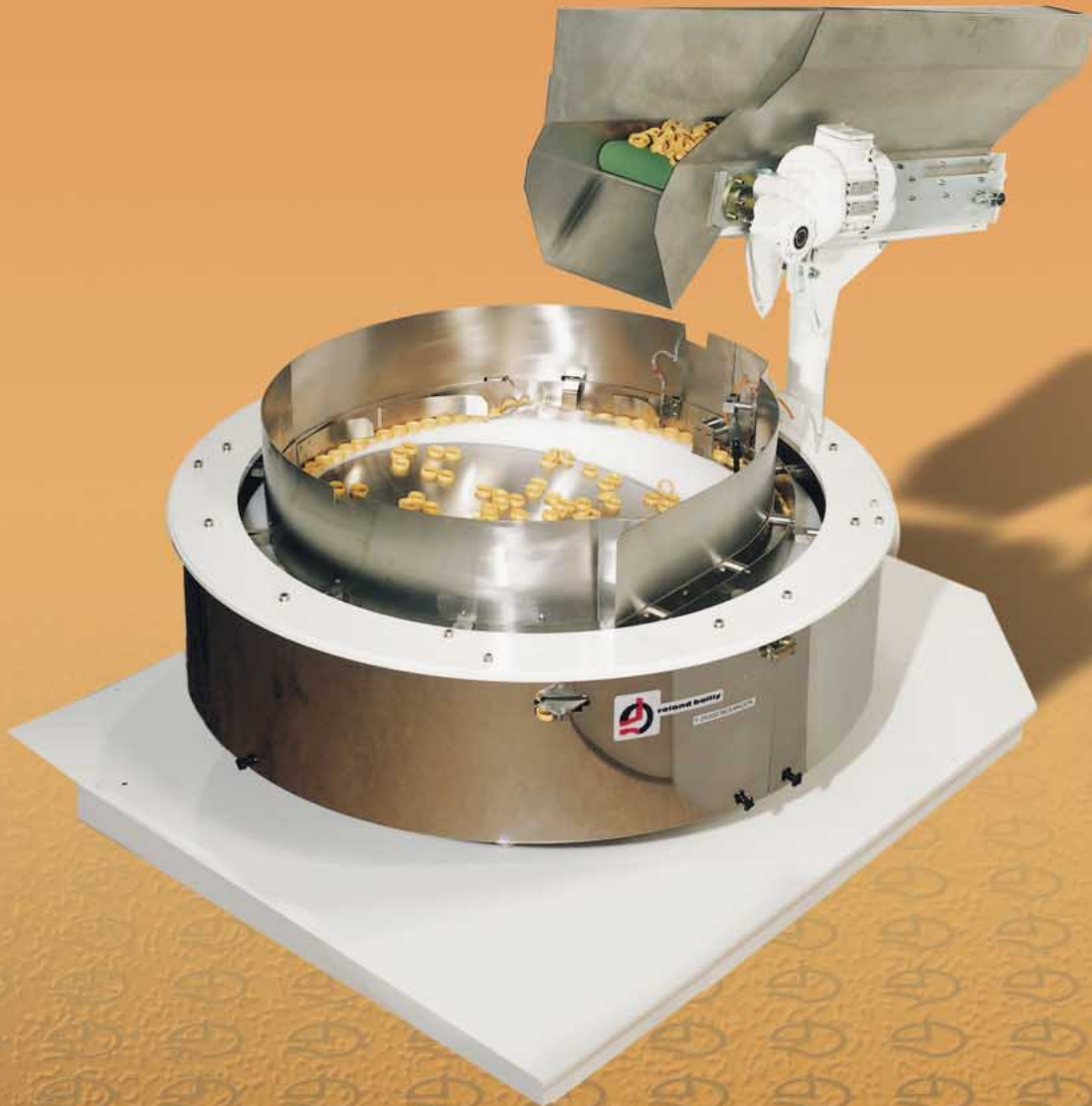


Application centrifugeuse BC 1000

Centrifugal machine application

Zentrifuge Anwendung

20



D'après la nature des pièces à distribuer, leur cadence d'alimentation peut varier de quelques pièces/minute jusqu'à 10 000 pièces/minute suivant l'application.

According to nature of parts to be distributed. The supply rate on the centrifugal machine can vary from a few parts per minute up to 10 000 parts per minute, depending on the final use.

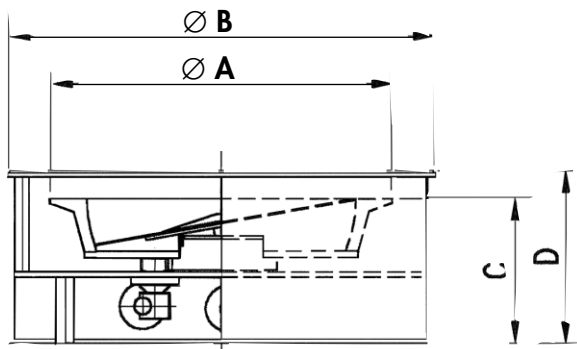
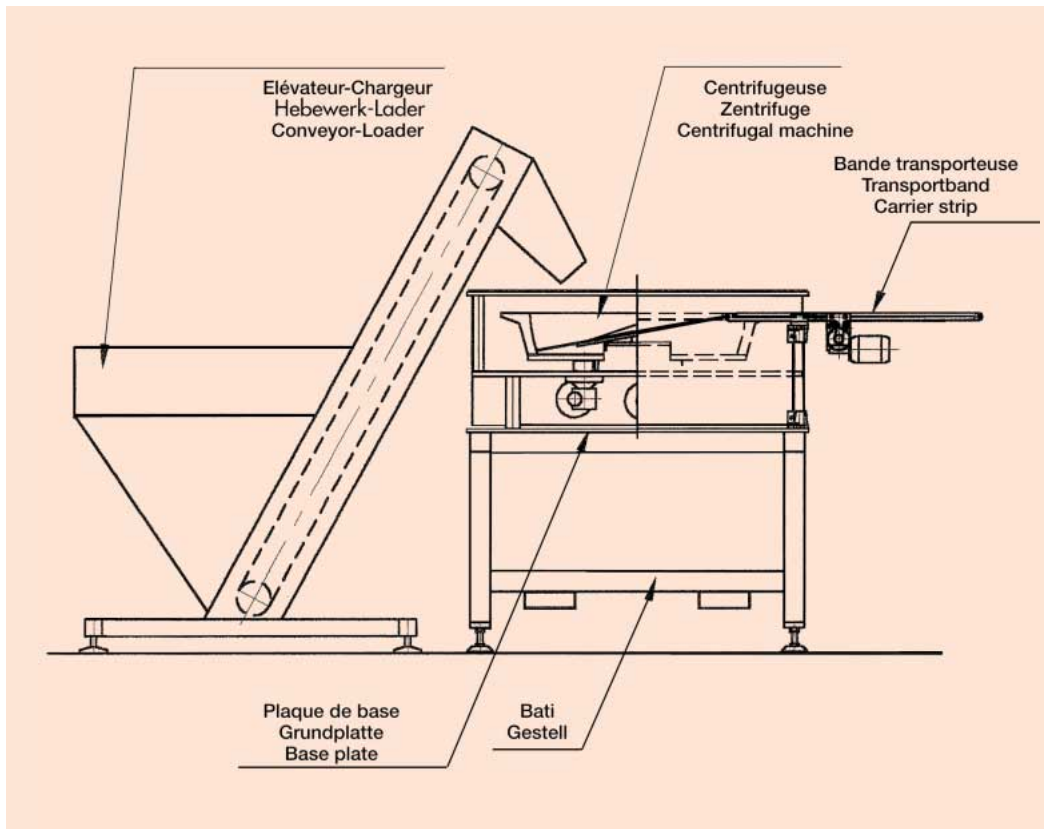
Je nach der Natur der zu verteilenden Teile, kann ihre durch Zentrifuge bestimmte Zufuhrgeschwindigkeit variieren, von einigen Teilen pro Minute bis 10 000 Teilen pro Minute, was von der Anwendung abhängt.



CENTRIFUGEUSES

Centrifugal machine Zentrifuge

21



BC	$\varnothing A$	$\varnothing B$	C	D
250/400	$\varnothing 248$	$\varnothing 358$	184	165
400/600	$\varnothing 450$	$\varnothing 600$	340	322
600/800	$\varnothing 600$	$\varnothing 740$	340	322
800/1000	$\varnothing 800$	$\varnothing 1000$	340	407
1000/1200	$\varnothing 1000$	$\varnothing 1240$	415	482
1200/1500	$\varnothing 1240$	$\varnothing 1486$	537	537



Application Centrifugeuse Type Saxo pour capsules cadence 1000 pièces/minute
Centrifugal machine Saxo 700/800 application 1000 parts per minute
Zentrifuge Saxo 700/800 Anwendung 1000 Teilen pro Minute

22



CENTRIFUGEUSE SAXO 700/800

Centrifugal machine Saxo 700/800 Zentrifuge Saxo 700/800

23

