

#### • Sélecteur SPP

Pièce à pièce à cadence élevée pour orientation de pièces de sections et longueurs différentes.

Changement rapide pour pièces de dimensions différentes. Le sélecteur fonctionne avec une commande électronique.

##### Type 1 :

SPP 1 - N° 55 650  
 Prod.max. : 150 p/mn  
 (Suivant longueur)  
 Long. max. : 36 mm  
 Section max. : 10 mm  
 Angle de rotation : 0 - 100°  
 (réglage droite gauche)  
 Position de travail :  
 horizontale, verticale  
 inclinée  
 Pression de travail  
 3-4 bars  
 Poids : 0,8 kg

##### Type 2 :

SPP 2 N° 55 700  
 Prod. max.: 60/80 p/min  
 (Suivant longueur)  
 Long. max. : 100 mm  
 Section max. : 25 mm  
 Angle de rotation : 0 - 100°  
 (réglage droite gauche)  
 Position de travail :  
 horizontale, verticale  
 inclinée  
 Pression de travail  
 3-4 bars  
 Poids : 2,7 kg

#### • Selector SPP

Parts one by one with high production rate, positioning of parts as per shape and length.

Quick adjustment for another part-type.

This system is controlled by an electronic control unit.

##### Type 1 :

SPP 1 - N° 55 650  
 Max prod.: 150 p/mn  
 (depends on the part length)  
 Max length.: 36 mm  
 Max section: 10 mm  
 Rotary angle: 0 - 100°  
 (adjustable right-left)  
 Working position :  
 horizontal, vertical  
 inclined  
 Operating pressure (air)  
 3-4 bars  
 Weight : 0,8 kg

##### Type 2 :

SPP 2 N° 55 700  
 Max prod.: 60/80 p/min  
 (depends on the part length)  
 Max length.: 100 mm  
 Max section: 25 mm  
 Rotary angle: 0 - 100°  
 (adjustable right-left)  
 Working position :  
 horizontal, vertical  
 inclined  
 Operating pressure (air)  
 3-4 bars  
 Weight : 2,7 kg

#### • Selektionsystem SPP

Einzelstückvorrichtung mit einer grossen Produktionsleistung, für die Sortierung von Teilen mit verschiedenen Profilen und Längen. Rasche Umrüstung auf andere Stücktypen.

Dieses System arbeitet mit einer elektronischen Steuerung.

##### Type 1 :

SPP 1 - N° 55 650  
 Max Produkt.: 150 St/mn  
 (je nach Stücklänge)  
 Max Länge.: 36 mm  
 Max Umfang  
 der Teile : 10 mm  
 Drehwinkel : 0 - 100°  
 (einstellbar rechts-links)  
 Arbeitsposition :  
 horizontal, vertikal  
 schrägstehend  
 Betriebsdruckluft :  
 3-4 bars  
 Gewicht : 0,8 kg

##### Type 2 :

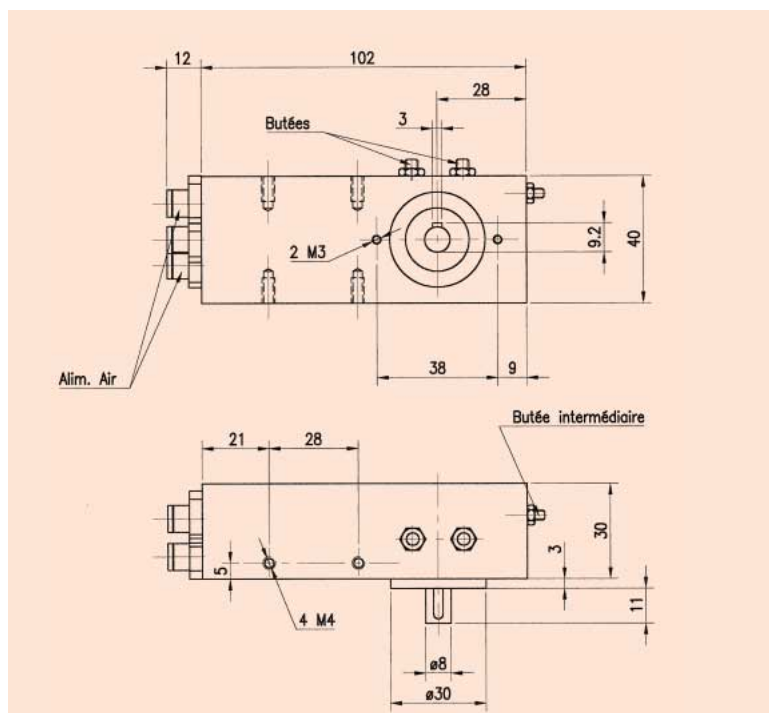
SPP 2 N° 55 700  
 Max Produkt.: 60/80 St/min  
 (je nach Stücklänge)  
 Max Länge.: 100 mm  
 Max Umfang  
 der Teile : 25 mm  
 Drehwinkel : 0 - 100°  
 (einstellbar rechts-links)  
 Arbeitsposition :  
 horizontal, vertikal  
 schrägstehend  
 Betriebsdruckluft :  
 3-4 bars  
 Gewicht : 2,7 kg



## SPP TYPE 1

**1 - 2 - 3** butée de réglage  
einstellbar Anschlag  
adjustable endstop

**4 - 5 - 6** alimentation (air)  
Luftzuführ  
Feeding (air)



## SPP TYPE 2

